



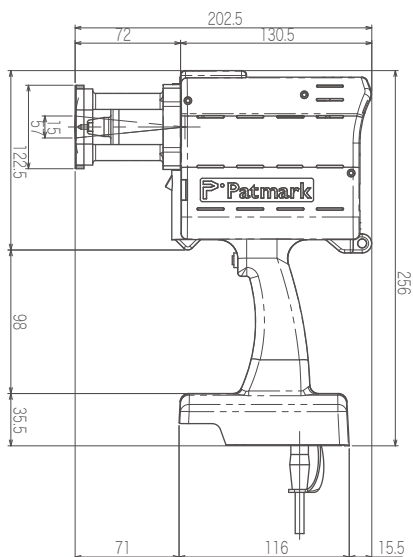
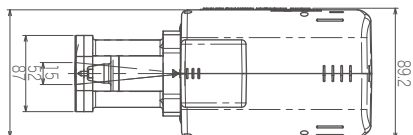
a new generation of marking tool.

# P·Patmark®

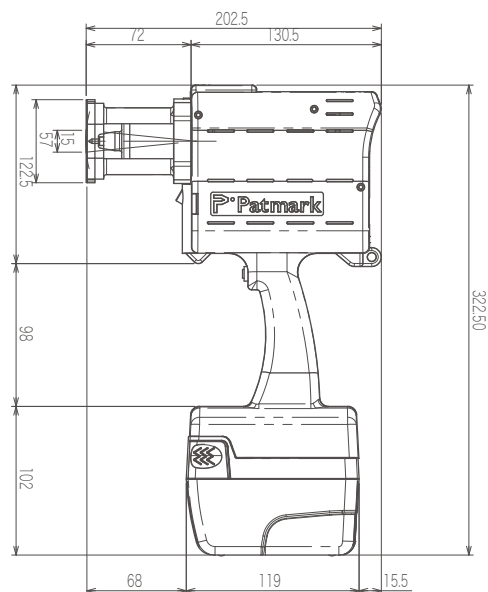
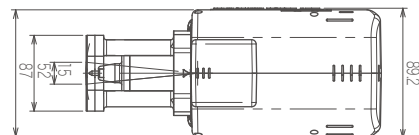


## 外観図

(ACアダプタ仕様)



(バッテリー仕様)



\*バッテリーについては、バッテリーメーカーの都合により仕様変更されることがありますのでご了承下さい。

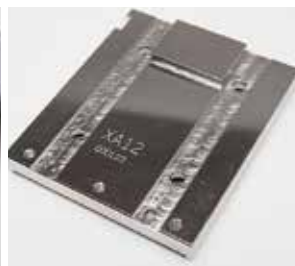
## 完全ポータブル、デジタル式手打刻印



熱処理材 (HRC62) への打刻



塗装後の部材への打刻



メッキ後の部材への打刻



## Patmark 本体仕様表

電源	ACアダプター	AC100V ~ 240V 50/60Hz
	バッテリー	*25.2V 3.0Ah
	充電器	入力 100-240V 50/60Hz
重量	ACアダプター使用時	1.4 kg
	バッテリー装着時 (*25.2V仕様)	2.3kg
本体寸法	ACアダプター使用時	89.2mm(W)×202.5mm(D)×256mm(H)
	バッテリー装着時 (*25.2V仕様)	89.2mm(W)×202.5mm(D)×322.5mm(H)
通信仕様	Apps標準仕様	WIFI
	Windowsソフト (オプション)	WIFI, USB
対象ワーク種類		金属 (HRC62 まで)、樹脂材、紙工材、木工材

\*バッテリーについては、バッテリーメーカーの都合により仕様変更されることがありますのでご了承下さい。

## ソフトウェア仕様表

打刻エリア		15mm x 15mm
打刻可能文字		英数字、ひらがな、カタカナ、各種記号
長文字打刻		自動区分け機能付き
複数行打刻	Apps標準仕様	1行設定のみ
	Windowsソフト (オプション)	範囲内で複数行設定可
文字高	Apps標準仕様	小、中、大から選択 (1 ~ 15mm まで 1mm ピッチ)
	Windowsソフト (オプション)	1 ~ 15mm まで 0.1mm ピッチ毎
打刻力		弱、中、大から 3段階選択
打刻速度		遅、中、早から 3段階選択
ロゴマーク	Windowsソフト (オプション)	ロゴエディター機能付き DXFデータ取込み機能付き *PC接続時のみ可能
		データマトリックス (半角 80文字まで) QRコード (半角 80文字まで)
2次元コード	Windowsソフト (オプション)	
シリアルナンバー	Windowsソフト (オプション)	1 ~ 9999 まで設定可能
自動日付打刻	Windowsソフト (オプション)	年、月、日、時間、分、秒、ジュリアンデイト

注) 品質の向上に伴い、予告無しに仕様変更する場合がございます。予めご了承ください。



simple creative and original

東京彫刻工業株式会社

Tokyo Chokoku Marking Products Co.,Ltd.

www.tokyo-chokoku.co.jp

☎ 03-5611-7771

本社 〒130-0014 東京都墨田区亀沢 3-23-12

T 03-5611-7771 F 03-3625-6550

営業・工場拠点

名古屋・日本  
荖灣・香港

Los Angeles・USA  
深圳・中国

作成日: 2017.10